

Montageanleitung / Bedienungsanleitung



P-MWCW-LED-01

Allgemeine Sicherheitshinweise

Entpacken Sie das Produkt vorsichtig und prüfen alles auf Unversehrtheit und Vollständigkeit. Überprüfen Sie das Produkt auf Beschädigungen z.B. an Schutzabdeckung, Kabel oder Leuchtgehäuse. Defekte oder schadhafte Bauteile müssen vor der Inbetriebnahme ausgetauscht werden.

Die Installation darf ausschließlich durch lizenziertes und qualifiziertes Elektrofachpersonal durchgeführt werden. Um das Risiko eines elektrischen Schlages zu verhindern, schalten Sie vor Installation, Ersatz oder Wartung die Stromzufuhr ab.

Lesen Sie die Gebrauchsanweisung vor Installation und Anwendung aufmerksam durch und bewahren Sie diese gut auf.

Bestimmungsgemäße Verwendung

Dieses Produkt dient ausschließlich zur Beleuchtung und darf keinen starken, mechanischen Beanspruchungen oder starker Verschmutzung ausgesetzt werden. Das Produkt darf weder geöffnet, verändert oder in jeglicher nicht bestimmungsmäßiger Weise modifiziert werden. Der Hersteller übernimmt keine Haftung für Schäden, die durch falsche Anwendung oder Veränderung der Leuchte entstehen. Die angegebene Schutzart ist für das jeweilige optische System zu verstehen. Je nach Montageart/-situation kann eine abweichende Schutzart für das Gesamtsystem inkl. Betriebsgerät vorliegen. Genauere Angaben befinden sich im jeweils aktuellen Datenblatt der Leuchte auf unserer Homepage.

Reinigung und Wartung

Überprüfen Sie für Reinigungs- und Wartungsarbeiten die Spannungsfreiheit der Leuchten. Bei Bedarf stauben Sie die Leuchte mit einem weichen trockenen Tuch ab. Stärkere Verschmutzungen wie Fett oder ähnliches entfernen Sie mit einem leicht feuchten Tuch, lauwarmem Wasser (< 50°C) oder milden Reinigungsmitteln. Niemals Reinigungsmittel mit Scheuermitteln oder Lösungsmitteln verwenden.



Entsorgung

Elektrische und elektronische Geräte, sowie Batterien dürfen nicht mit dem Hausmüll entsorgt werden. Der Verbraucher ist gesetzlich verpflichtet, elektrische und elektronische Geräte sowie Batterien am Ende ihrer Lebensdauer an den dafür eingerichteten, öffentlichen Sammelstellen oder an die Verkaufsstelle zurückzugeben. Einzelheiten dazu regelt das jeweilige Landesrecht. Das Symbol auf dem Produkt, der Gebrauchsanleitung oder der Verpackung weist auf diese Bestimmungen hin.

Erklärung Symbole und Hinweise



Lesen Sie die Gebrauchsanweisung vor Installation und Anwendung aufmerksam durch und bewahren Sie diese gut auf.



Die Installation darf ausschließlich durch lizenziertes und qualifiziertes Elektrofachpersonal durchgeführt werden.



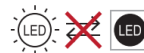
Um das Risiko eines elektrischen Schlages zu verhindern, schalten Sie vor Installation, Ersatz oder Wartung die Stromzufuhr ab. Lassen Sie die Leuchte abkühlen.



Öffnen oder zerlegen Sie die Leuchte nicht. Dies kann zu Fehlfunktionen oder Versagen der Leuchte führen.



Berühren Sie niemals den LED Chip der Lichtquelle. Dies kann zu Fehlfunktionen oder Versagen der Leuchte führen.



Die Lichtquelle ist nicht austauschbar. Die gesamte Leuchte muss ersetzt werden.



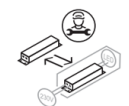
Die Lichtquelle ist ohne dauerhafte Beschädigung der Leuchte austauschbar durch den Endanwender.



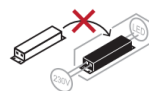
Die LED-Lichtquelle ist von einer qualifizierten und durch den Hersteller autorisierten Person austauschbar.



Das Vorschaltgerät ist vom Endnutzer austauschbar.



Das Vorschaltgerät ist von einer qualifizierten und durch den Hersteller autorisierten Person austauschbar.



Das Vorschaltgerät ist nicht austauschbar.

Technische Daten der Leuchte

Abmessungen (in mm)				Produkteigenschaften		
Artikel	Länge	Breite	Höhe	Farbtemperatur	Wattage	Lichtfarbe
P-MWCW-LED-01	620	620	33	5320 lm	38 W	3000-4000 K

Technische Zeichnungen



Energieeffizienzklasse

Die Leuchten **P-MWCW-LED-01** enthalten ein Leuchtmittel der **Energieeffizienzklasse F**

Einsatzbereiche

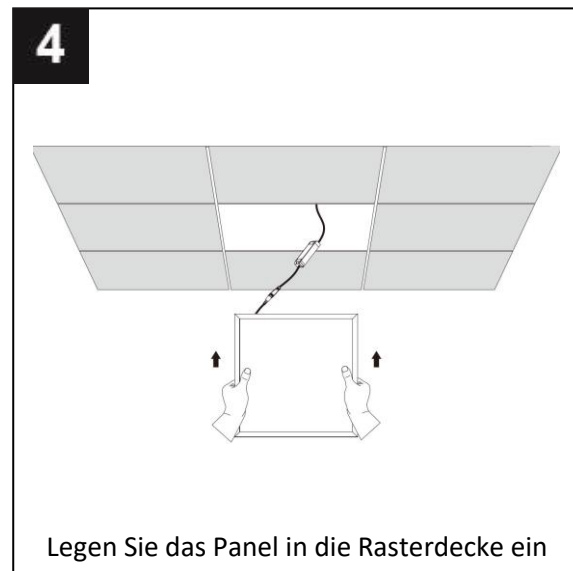
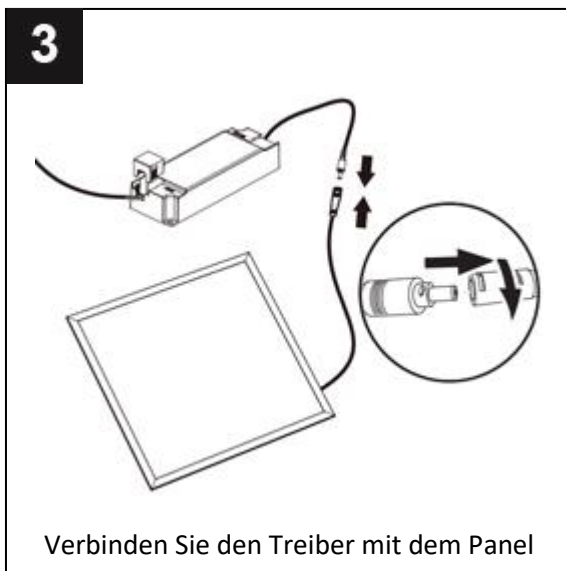
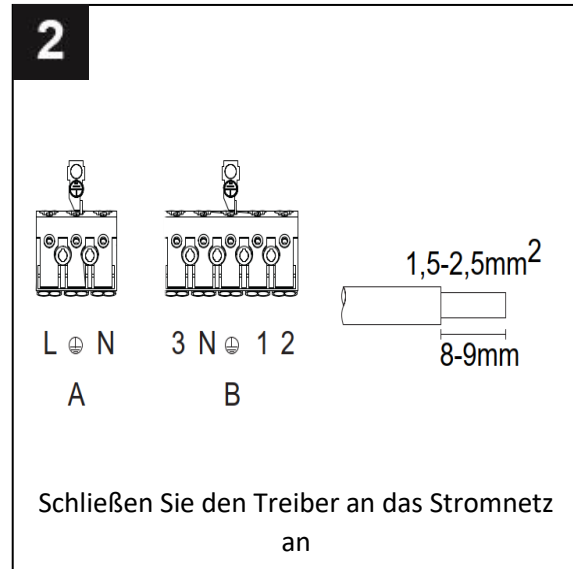
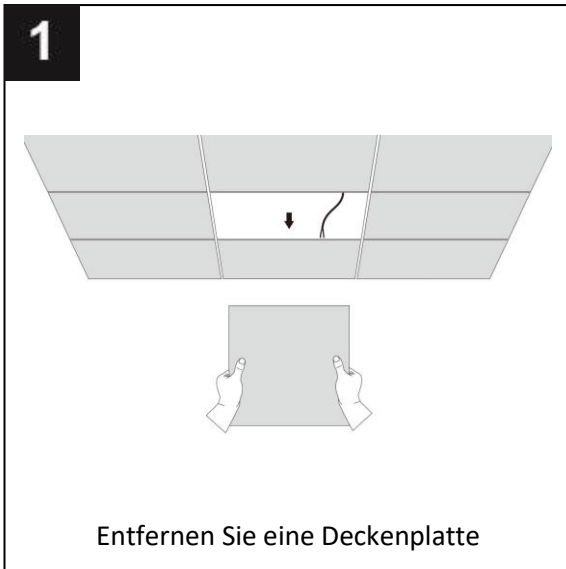
IP40



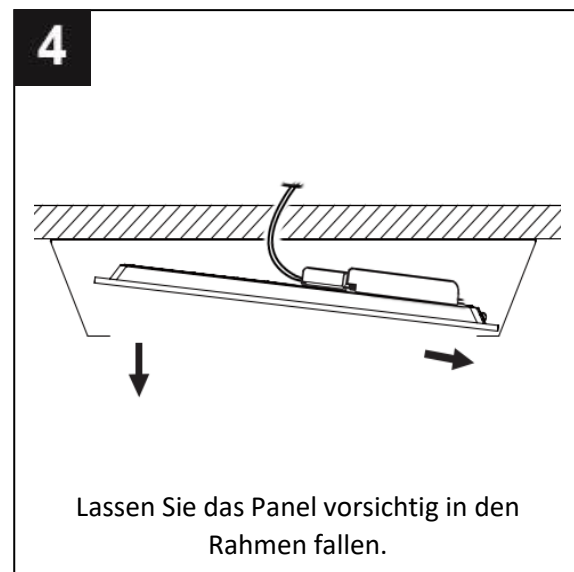
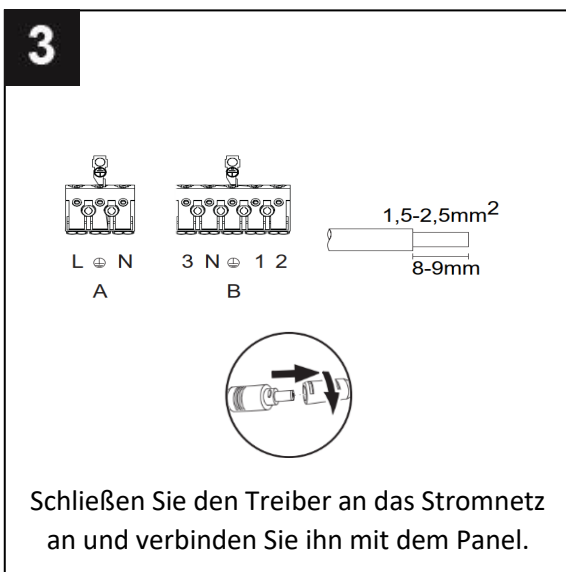
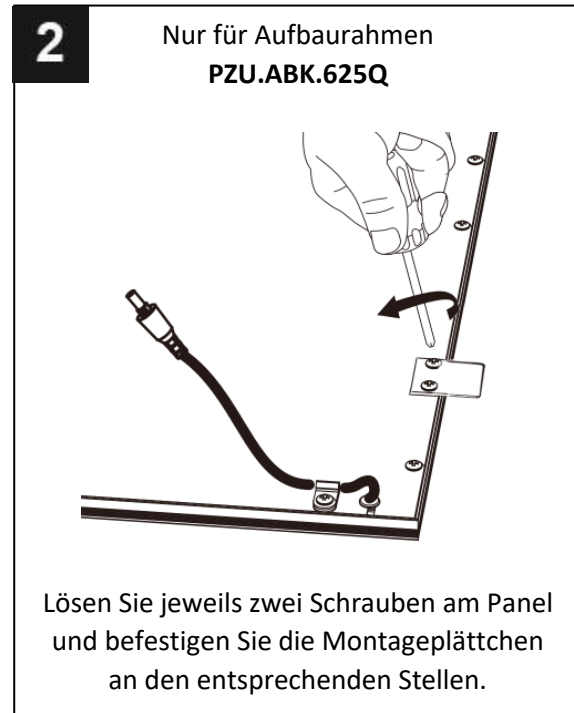
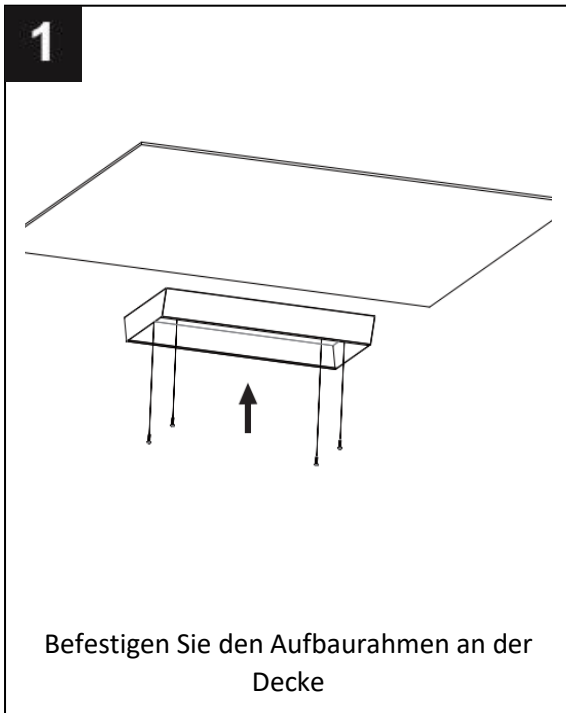
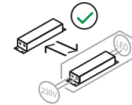
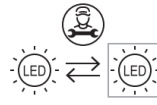
Gültige Symbole (Schutzart je nach Ausführung – s. Tabelle oben)



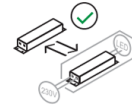
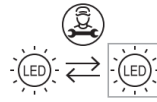
Montage/Anschluss der Leuchte in einer Rasterdecke



Montage/Anschluss mit Aufbaurahmen (der Aufbaurahmen ist separat zu bestellen)

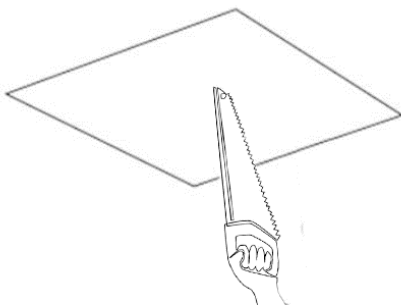


Montage/Anschluss in einer gesägten Öffnung mit Hilfe eines Einbaurahmens (der Einbaurahmen ist separat zu bestellen)



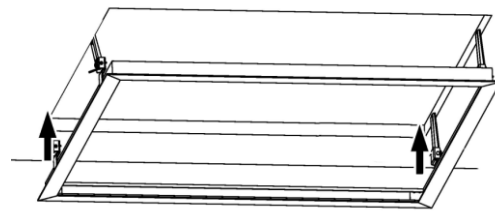
Artikelnummer Einbaurahmen	Deckenausschnitt
PZU.EB.625Q	630x630 mm

1



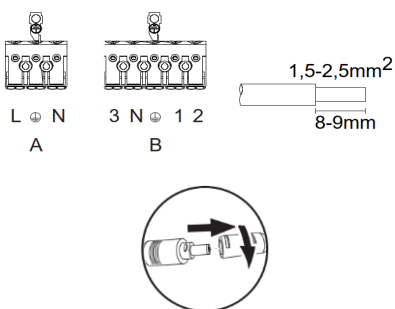
Sägen Sie einen Deckenausschnitt gemäß der Tabelle oben.

2



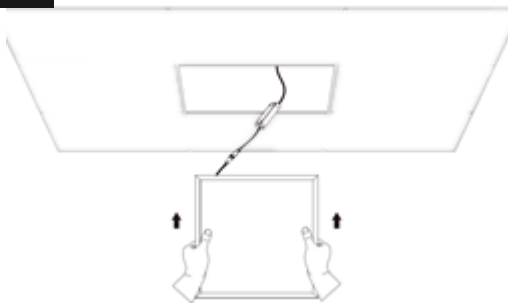
Klappen Sie die Federn des Einbaurahmens nach oben und montieren Sie den Rahmen in der Decke.

3



Schließen Sie den Treiber an das Stromnetz an und verbinden Sie ihn mit dem Panel.

4



Legen Sie das Panel in den vormontierten Rahmen in der Decke ein.

Legende Symbole

(jeweils für die Bauform gültige Symbole auf Seite 3)



Elektrische Spannung



Schutzart IP20



Notlichtausführung



Schutzart IP40



Montage an normal entflammbaren Baustoffen



Schutzart IP43



Montage an leicht entflammbaren Baustoffen ¹⁾



Schutzart IP44



Einsatz ausschließlich im Innenbereich



Schutzart IP54



Einsatz im Innen- und geschützten Außenbereich



Schutzart IP65



Einsatz auch im ungeschützten Außenbereich



Schutzart IP66



Schutzart IP67



Schutzart IP69

ELG Leuchten GmbH
Sender Str. 384
D-33415 Verl

Mail: info@elg-leuchten.de
Internet: www.elg-leuchten.de
Tel: +49 (0) 5256 – 838346 - 0

1) Leuchte mit begrenzter Oberflächentemperatur (EN 60598-2-24). Zur Montage an leicht entflammbaren Materialien, in feuergefährdeten Betriebsstätten und in Umgebungen, in denen die Ablagerung von leitfähigem Staub auf der Leuchte erwartet werden kann.