

Montageanleitung / Bedienungsanleitung



Gültig für die Bauformen:

AB60-150-M-LED AB60-120-M-LED AB60-60-M-LED AB60-30-M-LED

Allgemeine Sicherheitshinweise

Entpacken Sie das Produkt vorsichtig und prüfen alles auf Unversehrtheit und Vollständigkeit. Überprüfen Sie das Produkt auf Beschädigungen z.B. an Schutzabdeckung, Kabel oder Leuchtgehäuse. Defekte oder schadhafte Bauteile müssen vor der Inbetriebnahme ausgetauscht werden.

Die Installation darf ausschließlich durch lizenziertes und qualifiziertes Elektrofachpersonal durchgeführt werden. Um das Risiko eines elektrischen Schlages zu verhindern, schalten Sie vor Installation, Ersatz oder Wartung die Stromzufuhr ab. Lesen Sie die Gebrauchsanweisung vor Installation und Anwendung aufmerksam durch und bewahren Sie diese gut auf.

Bestimmungsgemäße Verwendung

Dieses Produkt dient ausschließlich zur Beleuchtung und darf keinen starken, mechanischen Beanspruchungen oder starker Verschmutzung ausgesetzt werden. Das Produkt darf weder geöffnet, verändert oder in jeglicher nicht bestimmungsmäßiger Weise modifiziert werden. Der Hersteller übernimmt keine Haftung für Schäden, die durch falsche Anwendung oder Veränderung der Leuchte entstehen.

Reinigung und Wartung

Überprüfen Sie für Reinigungs- und Wartungsarbeiten die Spannungsfreiheit der Leuchten. Bei Bedarf stauben Sie die Leuchte mit einem weichen trockenen Tuch ab. Stärkere Verschmutzungen wie Fett oder ähnliches entfernen Sie mit einem leicht feuchten Tuch, lauwarmem Wasser (< 50°C) oder milden Reinigungsmitteln. Niemals Reinigungsmittel mit Scheuermitteln oder Lösungsmittel verwenden.



Entsorgung

Elektrische und elektronische Geräte, sowie Batterien dürfen nicht mit dem Hausmüll entsorgt werden. Der Verbraucher ist gesetzlich verpflichtet, elektrische und elektronische Geräte sowie Batterien am Ende ihrer Lebensdauer an den dafür eingerichteten, öffentlichen Sammelstellen oder an die Verkaufsstelle zurückzugeben. Einzelheiten dazu regelt das jeweilige Landesrecht. Das Symbol auf dem Produkt, der Gebrauchsanleitung oder der Verpackung weist auf diese Bestimmungen hin.

Erklärung Symbole und Hinweise



Lesen Sie die Gebrauchsanweisung vor Installation und Anwendung aufmerksam durch und bewahren Sie diese gut auf.



Die Installation darf ausschließlich durch lizenziertes und qualifiziertes Elektrofachpersonal durchgeführt werden.



Um das Risiko eines elektrischen Schlages zu verhindern, schalten Sie vor Installation, Ersatz oder Wartung die Stromzufuhr ab. Lassen Sie die Leuchte abkühlen.



Öffnen oder zerlegen Sie die Leuchte nicht. Dies kann zu Fehlfunktionen oder Versagen der Leuchte führen.



Berühren Sie niemals den LED Chip der Lichtquelle. Dies kann zu Fehlfunktionen oder Versagen der Leuchte führen.



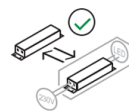
Die Lichtquelle ist nicht austauschbar. Die gesamte Leuchte muss ersetzt werden.



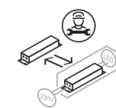
Die Lichtquelle ist ohne dauerhafte Beschädigung der Leuchte austauschbar durch den Endanwender.



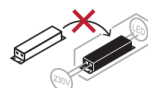
Die LED-Lichtquelle ist von einer qualifizierten und durch den Hersteller autorisierten Person austauschbar.



Das Vorschaltgerät ist vom Endnutzer austauschbar.



Das Vorschaltgerät ist von einer qualifizierten und durch den Hersteller autorisierten Person austauschbar.



Das Vorschaltgerät ist nicht austauschbar.

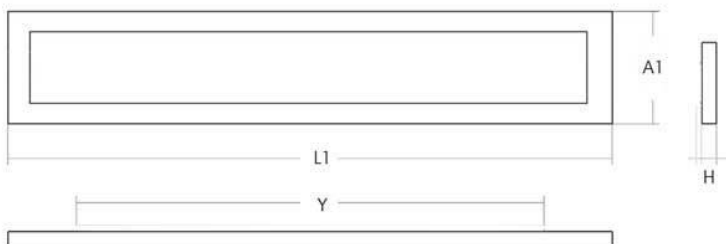
Technische Daten der Leuchte

Artikelnummer						Technische Daten		
Artikel	Optisches System	Treiber	Montage	Farbe	Schutzart	Farbtemperatur	Wattage	Maße L1xA1xH
AB60-30-M-LED	M	S	0	W	5	3000/4000	18W	295x295x43 mm
AB60-60-M-LED	M	S	0	W	5	3000/4000	35W	625x625x43 mm
AB60-120-M-LED	M	S	0	W	5	3000/4000	35W	1250x325x43 mm
AB60-150-M-LED	M	S	0	W	5	3000/4000	40W	1550x325x43 mm

Montagepunkte

Artikel	Montagepunkte (Abstand in mm)
AB60-30-M-LED	180
AB60-60-M-LED	490x310
AB60-120-M-LED	770x243
AB60-150-M-LED	770x243

Technische Zeichnungen



Einsatzbereiche



Gültige Symbole



Montage der Leuchten AB60S / AB60M



1

Befestigen Sie die Montageplatte an der Decke. Die Lochabstände entnehmen Sie bitte der Tabelle auf Seite 3.

2

Befestigen Sie die Abdeckung der Leuchte an den Fangseilen der Deckenplatte.

3

Verbinden Sie die Leuchte über das Stecksystem mit dem Treiber.

4

Schließen Sie das Kabel ordnungsgemäß an die Leuchtenanschlussklemme an.

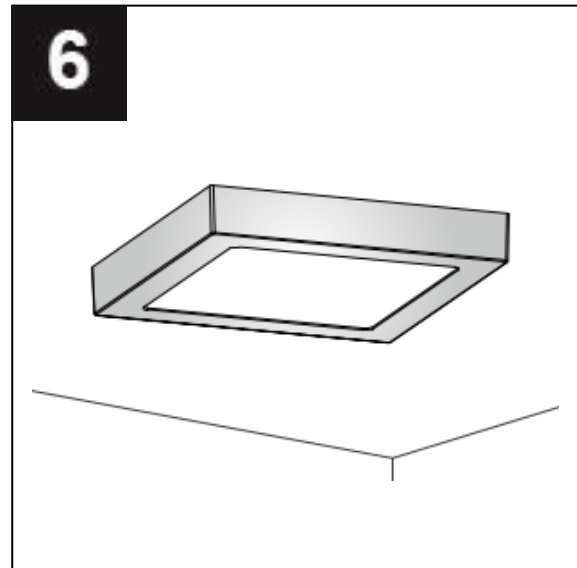
Montage der Leuchte



5

Click

Legen Sie die Abdeckung in die Führung der Montageplatte und schieben Sie die Abdeckung in die angegebene Richtung bis ein Einrasten zu hören ist.



Montage der Leuchten AB60L / AB60XL



1

Befestigen Sie die Montageplatte an der Decke. Die Lochabstände entnehmen Sie bitte der Tabelle auf Seite 3.

2

Befestigen Sie die Abdeckung der Leuchte an den Fangseilen, hängen Sie den Leuchtkörper an der Grundplatte ein und schließen Sie die Leuchte fachgerecht an.

3

Verbinden Sie die Leuchte über das Stecksystem mit dem Treiber.

4

Klappen Sie die Abdeckung auf die Grundplatte, bis diese hörbar einrastet.

Legende Symbole

(jeweils für die Bauform gültige Symbole auf Seite 3)



Elektrische Spannung



Schutzart IP20



Notlichtausführung



Schutzart IP40



Montage an normal entflammaren Baustoffen



Schutzart IP43



Montage an leicht entflammaren Baustoffen ¹⁾



Schutzart IP44



Einsatz ausschließlich im Innenbereich



Schutzart IP54



Einsatz im Innen- und geschützten Außenbereich



Schutzart IP65



Einsatz auch im ungeschützten Außenbereich



Schutzart IP66



Schutzart IP67



Schutzart IP69

ELG Leuchten GmbH
Sender Str. 384
D-33415 Verl

Mail: info@elg-leuchten.de
Internet: www.elg-leuchten.de
Tel: +49 (0) 5256 – 838346 - 0

1) Leuchte mit begrenzter Oberflächentemperatur (EN 60598-2-24). Zur Montage an leicht entflammaren Materialien, in feuergefährdeten Betriebsstätten und in Umgebungen, in denen die Ablagerung von leitfähigem Staub auf der Leuchte erwartet werden kann.